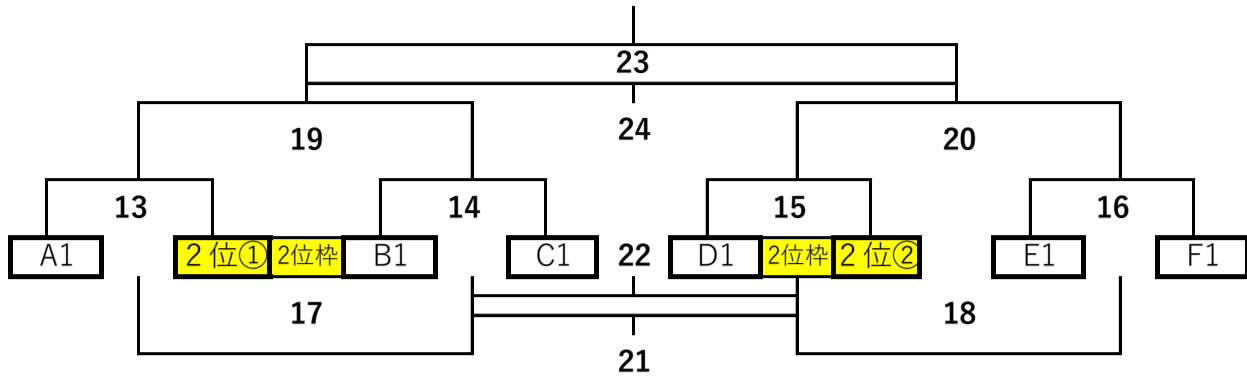


2024 トルナーレチャレンジカップ試合形式

○トーナメント（2日目）

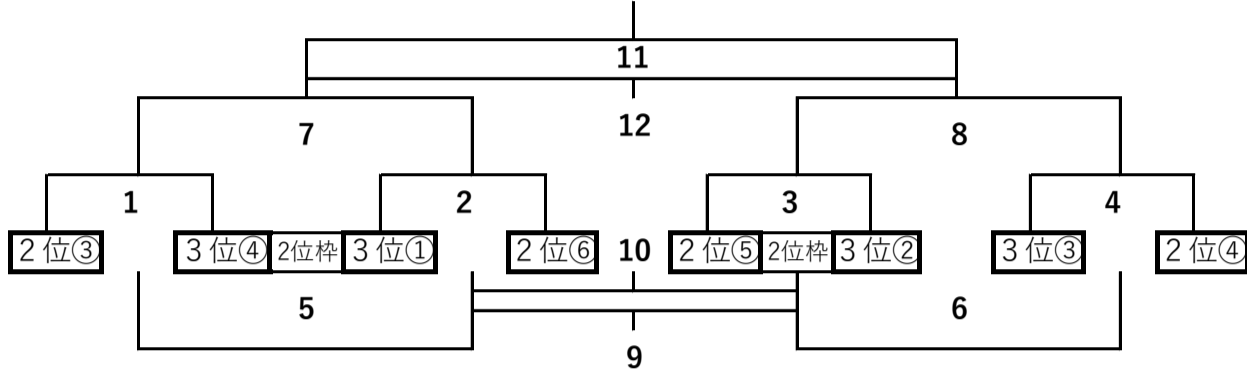
1位決勝トーナメント

1位から8位まで決める



2位決勝トーナメント

9位から16位まで決める



交流ブロック戦

Aブロック

1	各ブロック3位のチームの中の5位
2	各ブロック3位のチームの中の6位
3	各ブロック4位のチームの中の1位
4	各ブロック4位のチームの中の2位

Bブロック

1	各ブロック4位のチームの中の3位
2	各ブロック4位のチームの中の4位
3	各ブロック4位のチームの中の5位
4	各ブロック4位のチームの中の6位

1日目タイムテーブル（予選リーグ戦）

時間	1ピッチ		2ピッチ		3ピッチ		4ピッチ	
	試合	審	試合	審	試合	審	試合	審
9:20					A1-A2	B	A3-A4	B
9:50					B1-B2	A	B3-B4	A
10:20					A1-A3	B	A2-A4	B
10:50					B1-B3	A	B2-B4	A
11:20					A1-A4	B	A2-A3	B
11:50					B1-B4	A	B2-B3	A
12:00~ 12:45	ちびっ子 サッカー教室							
13:15	C1-C2	D	C3-C4	D	E1-E2	F	E3-E4	F
13:45	D1-D2	C	D3-D4	C	F1-F2	E	F3-F4	E
14:15	C1-C3	D	C2-C4	D	E1-E3	F	E2-E4	F
14:45	D1-D3	C	D2-D4	C	F1-F3	E	F2-F4	E
15:15	C1-C4	D	C2-C3	D	E1-E4	F	E2-E3	F
15:45	D1-D4	C	D2-D3	C	F1-F4	E	F2-F3	E
16:15								

14日（土）：1日目	
開場（午前の部）	8:30
監督会議（午前の部）	8:40
試合開始（午前の部）	9:20
開場（午後の部）	12:00
監督会議（午後の部）	12:10
試合開始（午後の部）	13:15

15日（日）：2日目	
○交流戦&2位トーナメント	
開場	8:30
試合開始（午前の部）	9:20
○1位トーナメント	
開場	11:30
試合開始（午後の部）	13:00
表彰式	16:30

2日目タイムテーブル（トーナメント戦）

時間	1ピッチ		2ピッチ		時間	3ピッチ		4ピッチ	
	試合	審	試合	審		試合	審	試合	審
交流戦									
2位トーナメント									
9:20	A1-A2	B	A3-A4	B	9:20	1	3	2	4
9:50	B1-B2	A	B3-B4	A	9:50	3	1	4	2
10:20	A1-A3	B	A2-A4	B	10:20				
10:50	B1-B3	A	B2-B4	A	10:40	5	7	6	8
11:20	A1-A4	B	A2-A3	B	11:10	7	5	8	6
11:50	B1-B4	A	B2-B3	A	11:40	9	11	10	12
12:20					12:10	11	協	12	協
川崎フロンターレホームゲームツアー抽選会									
1位トーナメント									
13:00	13	15	14	16					
13:30	15	13	16	14					
14:00									
14:20	17	19	18	20					
14:50	19	17	20	18					
15:20	21	23	22	24					
15:50	23	協	24	協					

- 参加チーム数は、最大24チームと考える。
- 両日も午前と午後でチームを入れ替える。
- 各チーム両日も最低3試合の試合を保证する。
- 各チームの移動を制限するために、試合ピッチを固定する。
- 試合進行をスムーズに行うため、スタッフからの声かけを行う。
- 事前にチームの入れ替えをスムーズに行えるよう連絡する。
- 試合時間を12-3-12とする。

【確認事項】

トーナメント戦の対戦枠は、すべて予選ブロック戦の結果によって決定する。

1日目：午前2ブロック 午後4ブロック

2日目：午前交流ブロック&2位トーナメント 午後1位決勝トーナメント方式